

Реле времени ТК-3-3 предназначено для задержки включения различных электропотребителей, создания устройств резервирования напряжения и других систем, требующих отработки выдержки времени после включения питания.

## 1. ТЕХНИЧЕСКИЕ ХАРАКТЕРИСТИКИ

|   |  |
|---|--|
| Напряжение питания                      | - ~ 230В (±10В), 50 Гц                                     |
| Диапазон регулирования выдержки времени | - указан на шильдике прибора                               |
| Единицы выдержки времени                | - секунды/минуты/часы                                      |
| Выходной управляющий сигнал             | - переключающийся контакт                                  |
| Максимальный выходной ток               | ТК – 3-3 – 5К - 5 А (АС-1)<br>ТК – 3-3 – 10К - 10 А (АС-1) |

## 2. КОМПЛЕКТ ПОСТАВКИ

|                     |         |
|---------------------|---------|
| Реле времени ТК-3-3 | - 1 шт. |
| Технический паспорт | - 1 шт. |

## 3. УСТРОЙСТВО ПРИБОРА

Реле времени состоит из корпуса на котором находятся шильдик, оцифрованный в диапазоне регулирования времени задержки, ручка регулирования времени и индикаторные светодиоды. Внутри корпуса находятся электронный блок, предохранитель и клеммники для подключения питающего напряжения, нагрузки и выбора единиц времени выдержки.

## 4. ПОДКЛЮЧЕНИЕ И ПРИНЦИП РАБОТЫ

Для подключения прибора подсоедините провода питания и нагрузки к клеммнику в соответствии с рис.1. На нижнем клеммнике установите перемычки так, чтобы прибор отсчитывал время в соответствующих единицах.

Установите на шкале устройства необходимое время задержки и включите прибор, при этом загорится светодиод «СЕТЬ» и начнет мигать светодиод «ОЖИДАНИЕ». По прошествии времени задержки, включится выходное реле, т.е. его нормально-разомкнутые контакты замкнутся, а нормально-замкнутые – разомкнутся. Срабатывание реле индицируется соответствующим светодиодом.

После отключения питания реле вновь отключится.

Для удобства пользователей частота мигания светодиода «ОЖИДАНИЕ» зависит от выбранных единиц отсчета времени: секунды – 4 раза в секунду, минуты – 2 раза, часы – 1 раз, «ОШИБКА» - 8-10 раз в секунду.

## 5. МЕРЫ БЕЗОПАСНОСТИ

При подключении прибора и работе с ним, тщательно соблюдайте все правила обращения с электроприборами и требования техники безопасности.

Внимательно следите за надежностью и исправностью изоляции проводов. Неисправность изоляции может привести к поражению электрическим током и выходу устройства из строя

После первого включения изделия несколько дней наблюдайте за его работой, при появлении дыма, запаха гари или других явных признаках неисправности выключите прибор и обратитесь в торгующую организацию.

Периодически, особенно в первые недели эксплуатации, проверяйте надежность крепления проводов и подтягивайте слабо закрученные винты. Неадекватное крепление проводов может привести к пожару.

Не заменяйте «жучком» стандартный предохранитель и не устанавливайте предохранители на больший ток.

## 6. ГАРАНТИЙНЫЕ ОБЯЗАТЕЛЬСТВА

Предприятие гарантирует бесплатный ремонт или замену неисправного реле времени в течение одного года со дня продажи.

Гарантия не распространяется на приборы с повреждениями, изменениями схемы, потерей внешнего вида, нарушением пломбы или контрольной ленты и вышедшие из строя по вине потребителя.

Гарантийный ремонт производится, как правило, в течение 7 рабочих дней после личного обращения покупателя в организацию-производитель.

Дата продажи " " ..... г.

М.П.

**ООО "Первый электронный завод"**  
**190005 г. Санкт-Петербург, наб. Обводного канала, д. 118 а, лит. Б**  
**Тел. (812) 363-14-43, 923-09-37, 980-82-08**  
**[www.thermoregulator.ru](http://www.thermoregulator.ru)**

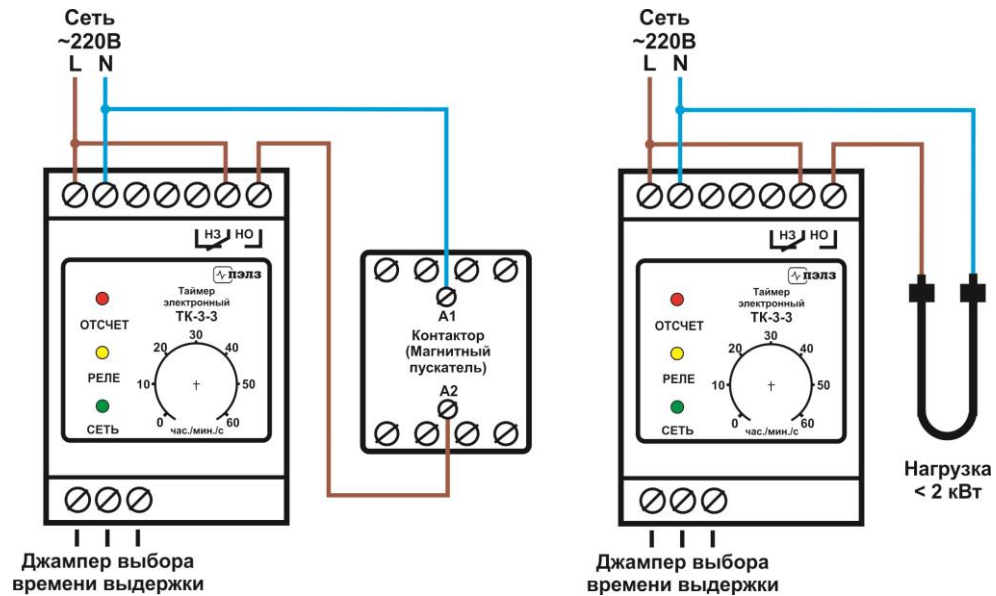


Рис. 1.

Слева: Вариант подключения нагрузки любой мощности через контактор (магнитный пускатель) с катушкой 220В к таймеру ТК-3-3.  
 Справа: вариант подключения нагрузки мощностью до 1-2 кВт напрямую к таймеру ТК-3-3.

## Реле времени электронное ТК-3-3

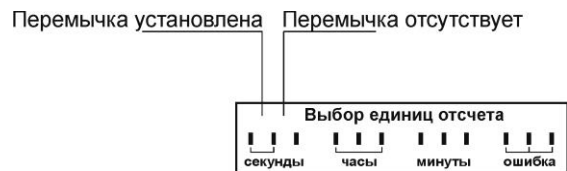


Рис. 2 Выбор единиц отсчета времени.

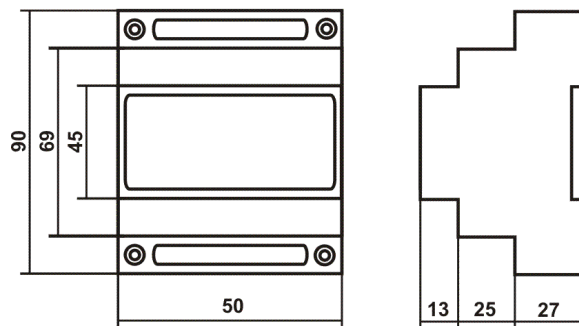


Рис. 3. Габаритные размеры прибора.