

## 1. НАЗНАЧЕНИЕ ПРИБОРА

Терморегулятор предназначен для управления работой нагревательных приборов, отопительных систем, систем горячего водоснабжения и прочих устройств, требующих контроля температуры (реле 1). Прибор имеет защиту от отсутствия жидкости (теплоносителя) и автоматического пополнения (реле 2).

## 2. ТЕХНИЧЕСКИЕ ХАРАКТЕРИСТИКИ

|                                    |  |
|------------------------------------|--|
| Напряжение питания                 | ~ 230В (±10В), 50 Гц   |
| Диапазон регулирования температуры | указан на шильдике прибора   |
| Рабочий диапазон термодатчика      | -40 - +120°C   |
| Габаритные размеры (ШхВхГ)         | 70 x 90 x 70 мм  |
| Температура окружающего воздуха    | -40 - +60 °С   |
| Выходной управляющий сигнал        | переключающийся контакт  |
| Максимальный выходной ток:         | 16А (АС-1)   |
| Принцип определения наличия воды   | кондуктометрический  |
| Рекомендуемый тип провода датчика  | водопогружной кабель и провод марок ВПВ, ВПП, ВППО, КВВ, КВВ-П, КВПВ, КПБК-90 и КПБП-9 |
| Гальваническая развязка датчика    | через трансформатор с электрической прочностью изоляции 4 кВ                           |

## 3. КОМПЛЕКТ ПОСТАВКИ

|                     |       |
|---------------------|-------|
| Терморегулятор      | 1 шт. |
| Технический паспорт | 1 шт. |
| Датчик КТУ-81-110   | 1 шт. |

## 4. УСТРОЙСТВО ПРИБОРА

Терморегулятор состоит из корпуса, на котором находятся шильдик, оцифрованный в диапазоне регулирования температуры, ручка регулирования температуры и индикаторные светодиоды. Внутри корпуса находятся электронный блок и клеммники для подключения питающего напряжения, датчика и нагрузки. Датчик температуры и уровней жидкости подключен к верхнему клеммнику.

## 5. ПОДКЛЮЧЕНИЕ И ПРИНЦИП РАБОТЫ

Для подключения прибора АРТ-18Л2 подсоедините провода питания, нагрузки и датчиков к клеммнику в соответствии с рис.1. Термодатчик, расположенный на конце провода, вставьте в термометрическую гильзу или закрепите в месте контроля температуры. В случае необходимости, кабель датчика температуры может быть удлинен до 10 м любым проводом. При этом полярность подключения датчика не имеет значения.

**Внимание!** Провода для подключения их к клеммникам прибора следует подготавливать следующим образом: многожильные провода, зачистив от изоляции, обжать гильзой-наконечником, одножильные провода просто зачистить от изоляции на длину не более 7-9 мм. Максимальный момент затяжки винтов клеммника 0,6 Нм.

Установите на шкале терморегулятора необходимую температуру и включите прибор, при этом загорится светодиод "СЕТЬ".

Если температура датчика ниже заданной, через некоторое время регулятор включит "Реле 1" и загорится индикатор "НАГРЕВ". При достижении заданной температуры, терморегулятор автоматически выключит "Реле 1" и светодиод "НАГРЕВ" погаснет. После снижения температуры "Реле 1" опять включится и весь цикл повторится. Установленная при производстве стандартная разница между температурами включения и выключения (гистерезис) составляет 2°C.

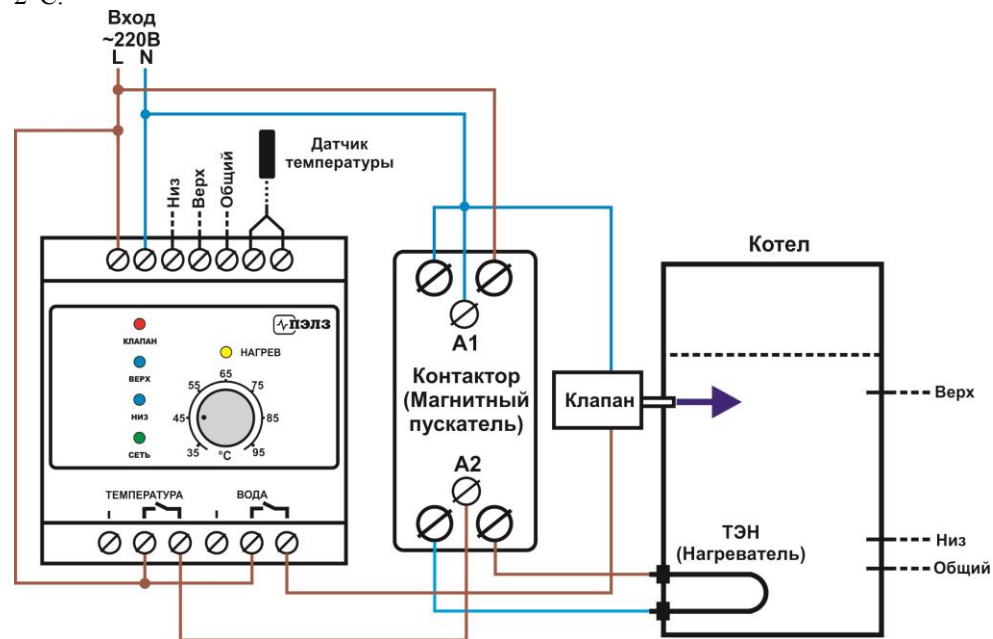


Рис. 1. Вариант подключения прибора к ТЭН через магнитный контактор и к электромагнитному клапану напрямую. При использовании нагревателя мощностью менее 1 кВт возможно подключение к ТЭН напрямую без контактора.

Устройство снабжено системой контроля состояния датчика температуры. Если датчик оборван или замкнут, прибор выключит все реле и включит индикатор "НАГРЕВ" в мигающем режиме. Дальнейшая работа прибора станет возможной только после устранения неисправности датчика температуры и его отключения от сети и последующего включения.

Прибор имеет систему автоматического поддержания жидкости в заданных пределах и защиты от сухого хода. К клеммам «Общий», «Низ», «Верх» подключаются кондуктометрические датчики (в качестве датчиков могут использоваться провода или шпильки). Пока датчик «Низ» находится в воде (т.е. замкнут с датчиком «Общий»), прибор работает в нормальном режиме и поддерживает установленную температуру. При уменьшении уровня жидкости ниже

датчика «Низ», работа терморегулятора запрещается и "Реле 1" отключится, а "Реле 2" и индикатор «Клапан» включится. Работа терморегулятора восстановится при восполнении уровня жидкости до датчика «Низ». "Реле 2" будет включено пока жидкость не достигнет уровня датчика «Верх», при этом загорится индикатор «Верх» и отключится "Реле 2".

**ВНИМАНИЕ!** Не допускается прокладка линий связи датчиков уровня с прибором в одной трассе совместно с силовыми проводами, а также с проводами, несущими высокочастотные или импульсные токи.

#### **6. МЕРЫ БЕЗОПАСНОСТИ**

При подключении терморегулятора и работе с ним, тщательно соблюдайте все правила обращения с электроприборами и требования техники безопасности.

Внимательно следите за надежностью и исправностью изоляции силовых проводов и проводов датчиков. Неисправность изоляции может привести к поражению электрическим током и выходу устройства из строя

После первого включения терморегулятора несколько дней наблюдайте за его работой, при появлении дыма, запаха гари или других явных признаках неисправности выключите прибор и обратитесь в торгующую организацию.

Периодически, особенно в первые недели эксплуатации, проверяйте надежность крепления силовых проводов и подтягивайте слабо закрученные винты. Ненадежное крепление проводов может привести к пожару.

#### **7. ГАРАНТИЙНЫЕ ОБЯЗАТЕЛЬСТВА**

Предприятие гарантирует бесплатный ремонт или замену неисправного терморегулятора в течение одного года со дня продажи.

Гарантия не распространяется на приборы с повреждениями, изменениями схемы, потерей внешнего вида, нарушением пломбы или контрольной ленты и вышедшие из строя по вине потребителя.

Прибор зав. № \_\_\_\_\_ испытан и признан годным к эксплуатации.

Дата продажи " " ..... г.

М.П

**ООО "Первый электронный завод"**  
**190005 г. Санкт-Петербург, наб. Обводного канала, д. 118 а, лит. Б**  
**Тел. (812) 363-14-43, 923-09-37, 980-82-08**  
**www.thermoregulator.ru**

**Терморегулятор электронный**

**АРТ-18Л2**

**Санкт-Петербург**