

Терморегулятор предназначен для управления работой нагревательных приборов, отопительных систем, систем горячего водоснабжения и прочих устройств, требующих контроля температуры. Прибор имеет защиту от отсутствия жидкости (теплоносителя).

1. ТЕХНИЧЕСКИЕ ХАРАКТЕРИСТИКИ

Напряжение питания	- переменное 220 В, 50-60 Гц
Диапазон регулирования температуры	- указан на шильдике прибора
Рабочий диапазон термодатчика	- -40 - +140°C
Габаритные размеры (ШхВхГ)	- 50x90x70 мм
Температура окружающего воздуха	- -40 - +60 °С
Выходной управляющий сигнал	- переменное напряжение 220 В
Максимальный выходной ток:	- 16 А
Принцип определения наличия воды	- кондуктометрический
Напряжение питания датчика	- переменное 9-12 В
Гальваническая развязка датчика	- через трансформатор с электрической прочностью изоляции 4 кВ

2. КОМПЛЕКТ ПОСТАВКИ

Терморегулятор	- 1 шт.
Технический паспорт	- 1 шт.
Датчик КТУ-81-110 (на проводе 1,5 м)	- 1 шт.

3. УСТРОЙСТВО ПРИБОРА

Терморегулятор состоит из корпуса, на котором находятся шильдик, оцифрованный в диапазоне регулирования температуры, ручка регулирования температуры и индикаторные светодиоды. Внутри корпуса находятся электронный блок и клеммники для подключения питающего напряжения, датчика и нагрузки. Датчик температуры подключен к нижнему клеммнику. В случае необходимости, его кабель может быть удлинен до 10 м любым проводом. При этом полярность подключения датчика не имеет значения.

4. ПОДКЛЮЧЕНИЕ И ПРИНЦИП РАБОТЫ

Для подключения прибора АРТ-18Л подсоедините провода питания, нагрузки и датчиков к клеммнику в соответствии с рис.1. Термодатчик, расположенный на конце провода, вставьте в термометрическую гильзу или закрепите в месте контроля температуры.

Внимание! Провода для подключения их к клеммникам прибора следует подготавливать следующим образом: многожильные провода, зачистив от изоляции, обжать гильзой-наконечником, одножильные провода просто зачистить от изоляции на длину не более 7-9 мм. Максимальный момент затяжки винтов клеммника 0,6 Нм.

Установите на шкале терморегулятора необходимую температуру и включите прибор, при этом загорится светодиод "СЕТЬ".

Если температура датчика ниже заданной, через некоторое время регулятор включит нагрузку и загорится индикатор "НАГРЕВ". При достижении заданной температуры, терморегулятор автоматически выключит нагрузку и светодиод

"НАГРЕВ" погаснет. После снижения температуры нагрузка опять включится и весь цикл повторится. Установленная при производстве стандартная разница между температурами включения и выключения (гистерезис) составляет 2°C.

Все устройства снабжены системой контроля состояния датчика температуры. Если датчик оборван или замкнут, прибор выключит нагрузку и включит индикатор "АВАРИЯ" (при его наличии). Дальнейшая работа прибора станет возможной только после его отключения от сети и последующего включения.

Прибор имеет систему защиты от сухого хода. К клеммам «Вода» подключаются два кондуктометрических датчика – «уровень» и «общий» (в качестве датчиков могут использоваться провода или шпильки). Пока оба датчика находятся в воде (т.е. замкнуты друг с другом), прибор работает в нормальном режиме и поддерживает установленную температуру. При отсутствии жидкости хотя бы на одном из датчиков загорается светодиод «Сух. ход» и нагрузка отключается. Нормальная работа восстановится при восполнении уровня жидкости.

Отключить реле можно также удалив перемычку «Внешн.»

5. МЕРЫ БЕЗОПАСНОСТИ

При подключении терморегулятора и работе с ним, тщательно соблюдайте все правила обращения с электроприборами и требования техники безопасности.

Внимательно следите за надежностью и исправностью изоляции силовых проводов и проводов датчиков. Неисправность изоляции может привести к поражению электрическим током и выходу устройства из строя

После первого включения терморегулятора несколько дней наблюдайте за его работой, при появлении дыма, запаха гари или других явных признаках неисправности выключите прибор и обратитесь в торгующую организацию.

Периодически, особенно в первые недели эксплуатации, проверяйте надежность крепления силовых проводов и подтягивайте слабо закрученные винты. Неадекватное крепление проводов может привести к пожару.

6. ГАРАНТИЙНЫЕ ОБЯЗАТЕЛЬСТВА

Предприятие гарантирует бесплатный ремонт или замену неисправного терморегулятора в течение одного года со дня продажи.

Гарантия не распространяется на приборы с повреждениями, изменениями схемы, потерей внешнего вида, нарушением пломбы или контрольной ленты и вышедшие из строя по вине потребителя.

Прибор зав. № _____ испытан и признан годным к эксплуатации.

Дата продажи " " г.

М.П.

ООО "Первый электронный завод"
г. Санкт-Петербург, ул. Егорова, д. 23 "Б".
Тел. (812) 316-36-42, 702-60-83, 923-09-37, 8-921-776-14-59
www.thermoregulator.ru

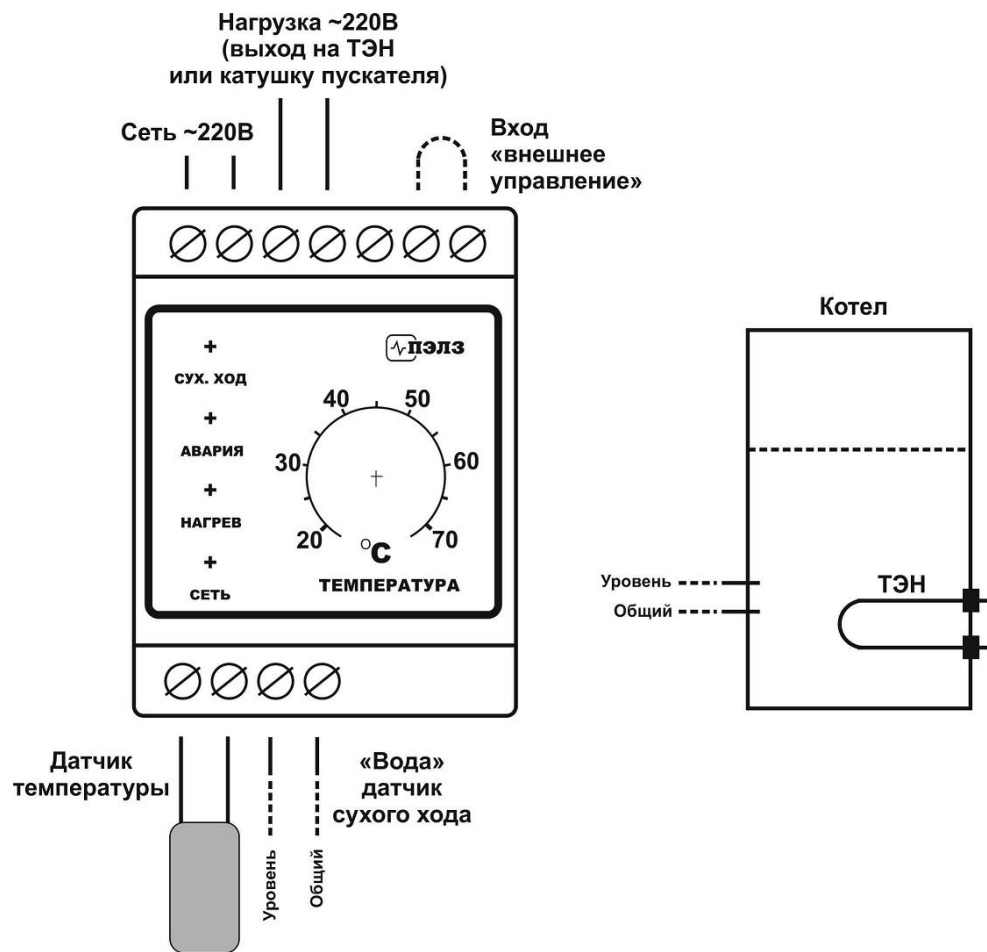


Рис. 1. Вариант подключения прибора.

Терморегулятор электронный АРТ-18Л

Санкт-Петербург